





## Zubehör für Spannungsmessung

Spannungsabegriffe für Stromschienen	Seite 10/1
Spannungsabegriffe für Rundleiter	Seite 10/2

## Zubehör für Analoggeräte

Blindabdeckung aus Kunststoff	Seite 10/5
Blindabdeckung mit Glas	Seite 10/5
Befestigungs-Schrauben/ - Clips	Seite 10/5
Gummidichtungen	Seite 10/5
Schutzrahmen IP65	Seite 10/6
Klemmenabdeckung	Seite 10/6
Gummikappen	Seite 10/6
Montaghalterung	Seite 10/6

## Zubehör für Stromwandler

Schnappbefestigungen für Hutschiene	Seite 10/7
Fussbefestigungen	Seite 10/7
Durchführungen / CU-Hülse	Seite 10/7

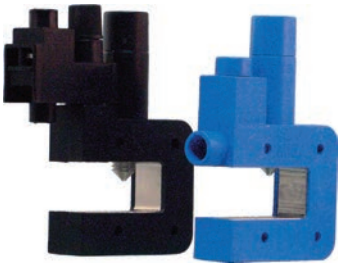
## Zubehör für Schaltschrank

Schuko DIN Steckdose	Seite 10/8
Stützisolatoren mit Sechskant für Innenräume	Seite 10/8
Schaltplantaschen	Seite 10/8



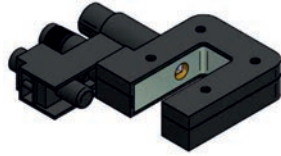
# ZUBEHÖR SPANNUNGSMESSUNG

## VSP - Spannungsabgriffe für Stromschienen

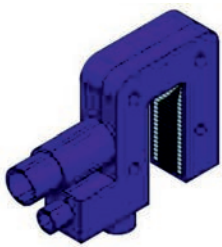


**VSPL4**

Spannungsabgriffklemme für Phasen-Stromschienen mit Sicherung

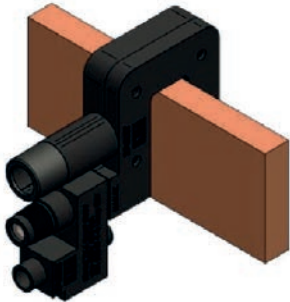
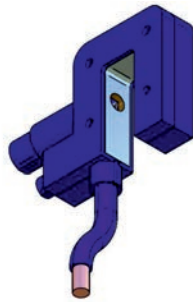


Die Klemmen sind Spannungsabgriffklemmen mit oder ohne integrierter Sicherung. Die eingebaute Sicherung befindet sich direkt über der spannungsführenden Schiene, wodurch der Primärstromkreis optimal geschützt ist vor einem Installationsfehler im Messkreis. Die Klemmen können mit einem isolierten Innen-Sechskantschlüssel mit einer Hand auf die Primärschiene montiert werden. Die Innen-Sechskantschraube sorgt für den guten Kontakt zwischen Primärschiene und Sicherung. Hierdurch wird eine hohe Betriebssicherheit und Kurzschlussfestigkeit erreicht.

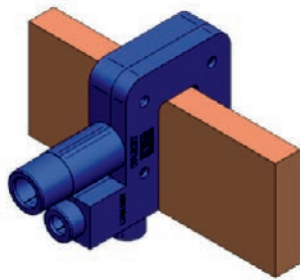


**VSPN16**

Spannungsabgriffklemme für Neutral-Stromschienen ohne Sicherung



**VSPL4**

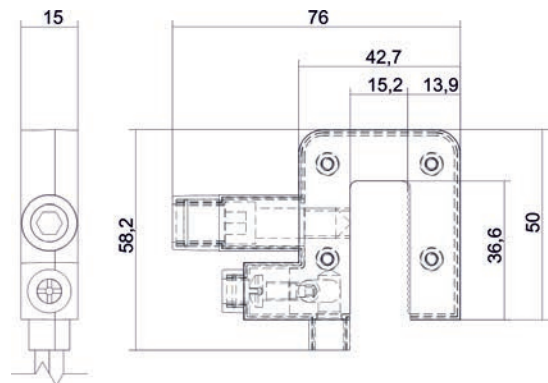
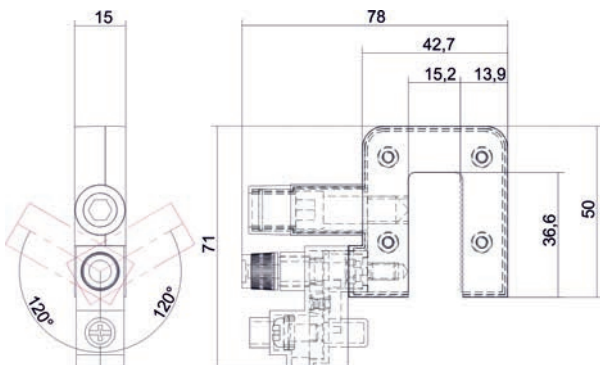


### VSP.. Allgemeine Eigenschaften

Allgemein	
Maximale Betriebsspannung	690 V
Prüfspannung / Impuls	3 kV/50 Hz / 6 kV
$I_N$ max.	10 A
Isolierstoffklasse	E (max 120 °C)
Sicherungstyp	5x25 mm (mit Melder) 10 A SIBA DIN 41576-2
Kurzschlussfestigkeit	70 kA @ 400 V/50 Hz
Schutzart	IP20
Umgebungstemperatur	-5...+40 °C <sup>1)</sup>
Temperaturerhöhung Schiene	Max. 75 K <sup>1)</sup>
Primäranschluss	Innen-Sechskantschraube M8
Innen-Sechskant	Nr. 6
Schienen dicke	Max. 15 mm / min. 4 mm
Gehäuse	Polyamide (PA6.6)
Klemmenmaterial	Messing vernickelt

<sup>1)</sup> max. Temperatur der Stromschiene 120 ° (Summe der Stromschiene Temperaturanstieg und der Umgebungstemperatur) Mit KEMA-Zertifizierung, IEC 60947-7-3

**VSPN16**



### VSP... Ausführungsvarianten

Artikel Nr.	Model	Beschreibung	Farbe	Anschlussklemme
70006 - 1038	<b>VSPL4</b>	Phasenklemme mit Sicherung	schwarz	1,5-4mm <sup>2</sup>
70006 - 1059	<b>VSPL16</b>	Phasenklemme ohne Sicherung	schwarz	0-16mm <sup>2</sup>
70006 - 1039	<b>VSPN16</b>	Nullklemme ohne Sicherung	blau	0-16mm <sup>2</sup>
70006 - 1040	Set mit 3 x VSPL4 und 1 x VSPN16			

# ZUBEHÖR SPANNUNGSMESSUNG

## VSR6 - Spannungsabgriffe für Rundleiter



- Mit einer Handumdrehung die Messspannung sicher abgreifen
- Anbringung ohne Werkzeuge
- Sichere Montage
- Inklusive 5x25mm, 2A Sicherung
- Für isolierte Leiter (2,5-6mm<sup>2</sup>), geschlagen, massiv

In vorhandenen Anlagen steht nur selten eine gesicherte Spannung für Messungen zur Verfügung. Mit dieser einzigartigen Abgriffklemme zweigen Sie im „Handumdrehen“ und ohne Werkzeuge eine abgesicherte Messspannung von einem isolierten Draht ab. Die Sicherung befindet sich direkt auf dem primären Leiter, sodass eine optimale Sicherheit gegeben ist. Ein absolut einzigartiges Produkt, das einen Durchbruch bei schnellen und sicheren Messungen in vorhandenen Anlagen darstellt. Dieses Modell gibt es mit und ohne Sicherung.

### VSR6.. Allgemeine Eigenschaften

#### Sicherheitsvorschriften

CE Direktive:	Niederspannungs-Richtlinie 2006/95/EC
Norm:	IEC 60998 (Klem), IEC 60947(Sicherung)

#### Umgebungsbedingungen

Norm	IEC 60721-3-3:1996
Klasse	3K3
Betriebstemperatur	+5°C - +55°C
Rel. Luftfeuchtigkeit	5% - 85%, nicht kondensierend
Arbeitshöhe	0..2000m über NN
Schutzklasse	IP20, Basisisolierung
Verschmutzungsgrad	2
Messkategorie	KAT III

#### Einsatzbedingungen nur geeignet für Leiter mit Basisisolierung (Draht)

Isolationsmaterial	PVC oder XLPE
Drahtdurchmesser	3 - 5mm (2,5 - 6mm <sup>2</sup> )
VSRL6-R / VSRN6-R	für steife Leiter (massiv, geschlagen)
U <sub>max</sub>	400 V AC
Prüfspannung	3kV / 50 Hz

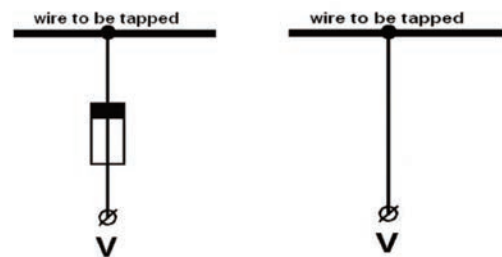
#### Impulsspannung

I <sub>max</sub>	2 A
Spannungsfall	< 500m V AC
Sicherung (VSRL6-R)	2A, 450V, F, 70kA, 5x25mm, Ceramic (SIBA Part.no. 7008913.2 )
Sekundär Leiter	1 mm <sup>2</sup> flexibel, 50cm, end-sleeve
Verwendbarkeit	Mehrfache Verwendung, max. 24 x
Drehmoment	1.5 - 2.0Nm

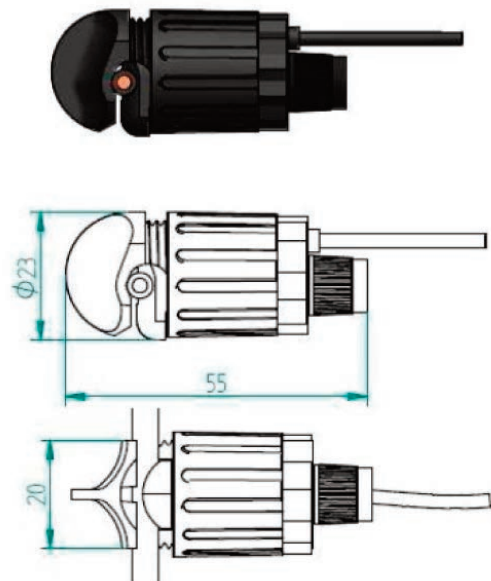
#### Lagerung

Temperatur	-20°C - +70°C
Rel. Luftfeuchtigkeit	5% - 85%, nicht kondensierend
Gewicht	28 gr.
Abmessungen	Durchmesser 23mm, Höhe 59mm
Material	PA 6.6, UL94 V2

#### Schaltbild:



#### Abmessungen:



### VSR6... Ausführungsvarianten

Artikel Nr.	Model	Kabeldurchmesser
70006 - 1060	<b>VSRL6-R</b>	mit Sicherung, für Kabel 2.5-6mm <sup>2</sup> massiv und geschlagen
70006 - 1061	<b>VSRN6-R</b>	Phasenklemme ohne Sicherung, für Kabel 2.5-6mm <sup>2</sup> massiv und geschlagen
70006 - 1062		Set mit 3 x VSRN6-R und 1 x VSRL6-R

# ZUBEHÖR SPANNUNGSMESSUNG

## VSR16 - Spannungsabgriffe für Rundleiter



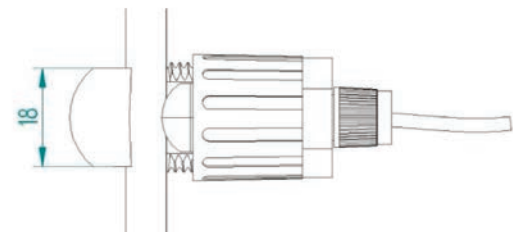
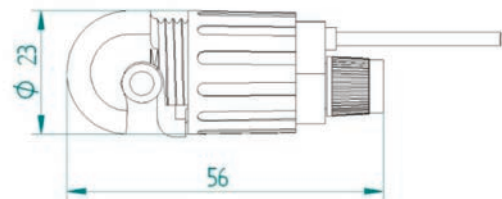
- Mit einer Handumdrehung die Messspannung sicher abgreifen
- Anbringung ohne Werkzeuge
- Sichere Montage
- Inklusive 5x25mm, 2A Sicherung
- Für isolierte Leiter (6-16mm<sup>2</sup>), geschlagen und massiv

In vorhandenen Anlagen steht nur selten eine gesicherte Spannung für Messungen zur Verfügung. Mit dieser einzigartigen Abgriffklemme zweigen Sie im "Handumdrehen" und ohne Werkzeuge eine abgesicherte Messspannung von einem isolierten Draht ab. Die Sicherung befindet sich direkt auf dem primären Leiter, sodass eine optimale Sicherheit gegeben ist. Ein absolut einzigartiges Produkt, das einen Durchbruch bei schnellen und sicheren Messungen in vorhandenen Anlagen darstellt.

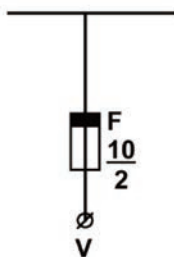
### VSR16.. Allgemeine Eigenschaften

Max. Spannung	400V
Testspannung Gehäuse-erde	3kV / 50Hz
Impuls Gehäuse-erde	6KV 1,2/ 50µs
Max. Strom	2A
Spannungsabfall	< 500m V AC
Sicherung typ	5x25mm, 2A (mit Melder) Max 2A SIBA DIN41576-2
Kurzschlussfestigkeit	6kA @ 400V/50Hz
Schutzart	IP20
Umgebungstemperatur	-5...+40°C
Geegnet für	PVC und XLPE, geschlagen und massive Leiter
Drehmoment	1.5 Nm mehrmalige Anwendung 2.0 Nm einmalige Anwendung

### Abmessungen:



### Schaltbild:



### VSR16... Ausführungsvarianten

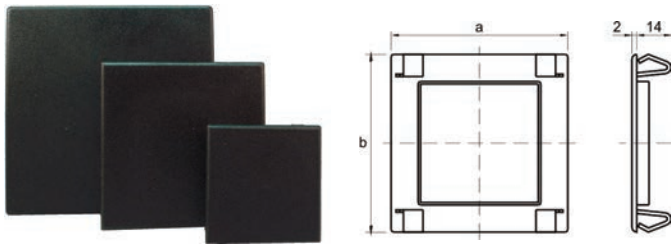
Artikel Nr.	Model	Kabeldurchmesser
70006 - 1041	<b>VSRL16</b>	6-16mm <sup>2</sup> gesichert
70006 - 1042	<b>VSRN16</b>	6-16mm <sup>2</sup> Nullklemme
70006 - 1043	Set mit 3 x VSRN16 und 1 x VSRL16	

Für Ihre Notizen



# ZUBEHÖR ANALOGERÄTE

## Blindabdeckung aus Kunststoff

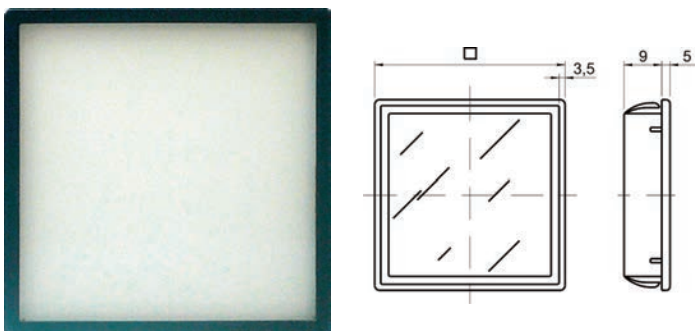


Geeignet zum Verschließen von Schaltfelausschnitten

### Lieferbare Größen (Angaben in mm)

Quadratisch			Rechteckig		
Artikel Nr.	Größe	Farbe	Artikel Nr.	Größe	Farbe
70097 - 1444	48 x 48	schwarz	70004 - 1006	48 x 24	schwarz
70097 - 1445	72 x 72	schwarz	70004 - 1007	72 x 36	schwarz
70097 - 1446	96 x 96	schwarz	70002 - 1007	96 x 24	schwarz
			70053 - 1001	96 x 48	schwarz
			70053 - 1000	144 x 72	schwarz

## Blindabdeckung mit Glas



Geeignet zum Verschließen von Schaltschrankausschnitten

### Lieferbare Größen (Angaben in mm)

Glas durchsichtig			Glas weiß glass		
Artikel Nr.	Größe	Ausschnittmaß	Artikel Nr.	Größe	Ausschnittmaß
70097 - 1441	48 x 48	45 x 45	70097 - 1437	48 x 48	45 x 45
70097 - 1442	72 x 72	68 x 68	70097 - 1438	72 x 72	68 x 68
70097 - 1443	96 x 96	92 x 92	70097 - 1439	96 x 96	92 x 92
70097 - 1440	144 x 144	140 x 140	70097 - 1436	144 x 144	140 x 140

## Befestigungs-Schrauben / -Clips



Zur Montage analoger Messgeräte der Celsa n-Serie in Fronttafel

### Lieferbar

Artikel Nr.	Beschreibung
70097 - 1021	Kunststoff-Clips für "n" Ausführungen
70097 - 1021	Befestigungsschrauben für "n" Ausführungen

## Gummidichtungen



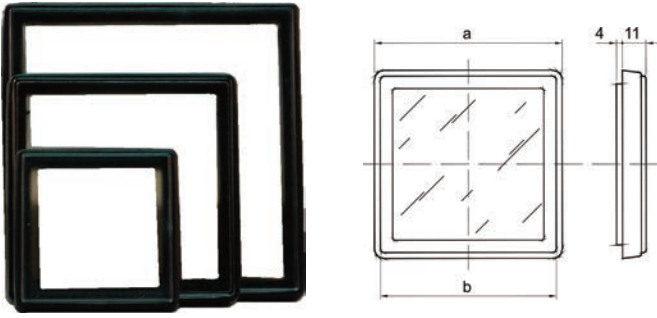
Erhöht die Dichtigkeit zwischen Gehäuse und Fronttafel

### Lieferbare Größen (Angaben in mm)

Für n-Geräte (Schaumgummi)		
Artikel Nr.	a	b
70097 - 4013	72x 72	68x 68
70097 - 4012	96 x 96	92 x 92

# ZUBEHÖR ANALOGERÄTE

## Schutzrahmen IP65

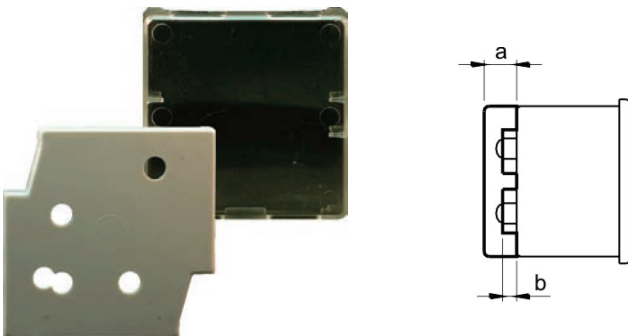


Erhöhung der Schutzart der Messgeräte auf frontseitig IP65

### Lieferbare Größen (Angaben in mm)

Plexiglas mit Gummirahmen			
Artikel Nr.	Für Normgröße	a	b
70097 - 2769	48 x 48	54 x 54	50 x 50
70097 - 2770	72 x 72	78 x 78	75 x 75
70097 - 2773	96 x 96	103 x 103	99 x 99
70097 - 2772	96 x 48	100 x 52	98 x 50

## Klemmenabdeckung

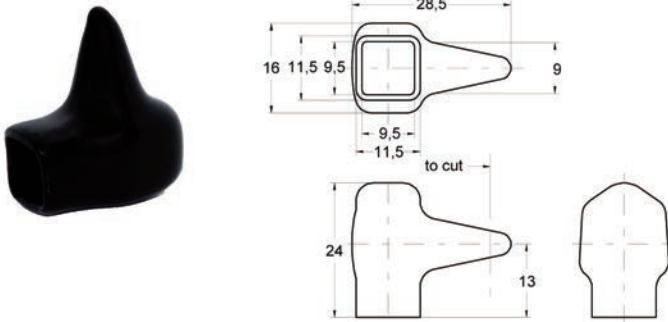


Erhöhung des rückseitigen Berührungsschutzes auf IP20

### Lieferbare Größen (Angaben in mm)

Kunststoff (Durchsichtig / weiß)			
Artikel Nr.	Für Normgröße	a	b
70097 - 2173	48 x 48	9	-
70097 - 2176	72 x 72	22	5
70097 - 2176	96 x 96	22	5
	144 x 144	9	-

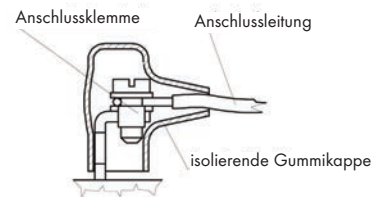
## Gummikappen



### Lieferbare Größen (Angaben in mm)

Artikel Nr.	70054-1447
<b>Beschreibung</b>	
Befestigung	Zum Isolieren von Anschlussklemmen
Verwendung	für alle Messgeräte von Typ 48, 72 und 96
Gehäuse	hitzebeständiges und elastisches Gummi

Montierte Gummikappe



## Montagehalterung



Zum Befestigen von Einbaumessgeräten auf eine Montageplatte

### Lieferbare Größen (Angaben in mm)

Artikel Nr.	70030 - 1001	70030 - 1000
Abmessungen	<b>96 x 96</b>	<b>72 x 72</b>
Fenstermaß	92 x 92 +/- 1	68 x 68 +/- 1
Aussenmaße	106 x 106 +/- 1	82 x 82 +/- 1
Einstellbare Tiefe	84 - 145	84 - 145



# ZUBEHÖR SCHALTSCHRANK

## Schuko DIN Steckdose



Schaltschranksteckdose zur Montage auf DIN Hutschienen

### Technische Daten / Maße (Angaben in mm)

Zum aufschneiden auf DIN Hutschiene

Artikel Nr.	70019 - 1120	Auf Anfrage
Ausführung	standard	mit grüne LED
Länge/Breite/Höhe	87 / 44 / 61	87 / 44 / 61
Betriebsstrom	16 A	16 A
Werkstoff	PA 6	PA 6
Farbe	ähnlich RAL 7035	ähnlich RAL 7009
Gewicht	97 g	97 g

## Stützisolatoren mit Sechskant für Innenräume

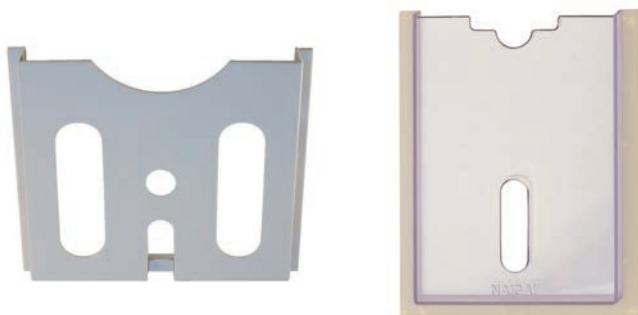


Zum isolieren von Stromführenden Bauteilen

### Lieferbare Größen

Artikel Nr. 70019 -	Baugröße	Durchschlagsfestigkeit 1 min.	Zugkraft	Max. Drehmoment	Umbruchkraft
- 1103	M6 x 30	10 kV	3,0 kN	15 Nm	2,0 kN
- 1104	M8 x 30	10 kV	5,0 kN	20 Nm	2,0 kN
- 1107	M6 x 35	10 kV	5,0 kN	15 Nm	2,0 kN
- 1108	M8 x 35	10 kV	5,0 kN	20 Nm	2,0 kN
- 1111	M8 x 40	10 kV	7,5 kN	20 Nm	3,0 kN
- 1112	M10 x 40	10 kV	7,5 kN	25 Nm	3,0 kN
- 1117	M10 x 50	10 kV	10,0 kN	25 Nm	3,5 kN
- 1118	M12 x 50	10 kV	10,0 kN	30 Nm	3,5 kN

## Schaltplantaschen



Zur organisierten Ablage von Schaltplänen im Schaltschrank

Die Schaltplantaschen werden in den Schaltschrank geklebt

### Lieferbare Größen (Angaben in mm)

Type	DIN A4-02	DIN A4-05	DIN A4-06	DIN C-07
Breite	264	180	140	210
Höhe	236	240	170	130
Tiefe	30	33	10	7
Werkstoff	Polystyrol	Polystyrol	Polystyrol	Polystyrol
Farbe	RAL 7035	glasklar	glasklar	glasklar
Gewicht	97 g	90 g	154 g	97 g



**Celsa Messgeräte GmbH**  
**Barthelsmühlring 16**  
**D - 76870 Kandel**  
**Deutschland**  
**Tel: + 49 (0) 7275 / 9883-0**  
**Fax: + 49 (0) 7275 / 9883-33**  
**[www.celsagermany.com](http://www.celsagermany.com)**  
**[info@celsagermany.com](mailto:info@celsagermany.com)**

