

Zähler

Das Kapitel umfasst mehrere Arten von Zählern :

- **KWh-Zähler** dienen zur Erfassung des Energieverbrauchs in Wechsel- oder Drehstromnetzen.
- **Betriebsstundenzähler** überwachen die Betriebsstunden von Maschinen oder Anlagen.
- **Impulszähler** erfassen Mengen oder Schaltzyklen in Anlagen und dokumentieren damit Produktionsergebnisse.
- **Elektronische Anzeige- / Vorwahlzähler** steuern Arbeits- und Produktionsprozesse. Sie lassen sich einfach programmieren und dienen für folgende Anwendungen wie: Stückzahlvorwahl, Ablängen, Dosieren, Zeitsteuerungen, Drehzahl- und Geschwindigkeitsüberwachung, Kontrolle und Durchflussmengen.

03

Dreiphasen-kWh-Zähler für Hutschienenmontage	Seite 3/1
Dreiphasen-kWh-Zähler für den Schalttafeleinbau	Seite 3/2
Einphasen-kWh-Zähler	Seite 3/3
Digitale Betriebsstunden-/Impuls-Zähler	Seite 3/5
Digitale Anzeigezähler	Seite 3/8
Digitale Vorwahlzähler	Seite 3/9
Elektromechanische Betriebsstunden-/Impuls-Zähler	Seite 3/11

Andere Typen auf Anfrage



ZÄHLER DREIPHASEN - KWH - ZÄHLER / HUTSCHIENE

EEM

Dreiphasen-LCD-Digitalzähler



- PTB - eichfähig
- 3- oder 4-Leiter Anschluss
- multifunktionale LCD-Anzeige
- Leitungsklemmen alle von einer Seite
- integrierte Klemmen - Plombierabdeckung
- schnelle Montage auf DIN-Schiene nach DIN-EN 50022
- bei Ausfall von bis zu 2 Phasen bleibt der Zähler voll funktionsfähig

Wandleranschluß/5(..../1A):
 unbeglaubigt **EEM -ws**
 beglaubigt **EEM -wb**

Direktanschluß 5(65)A :
 unbeglaubigt **EEM -d**
 beglaubigt **EEM -db**

Beschreibung

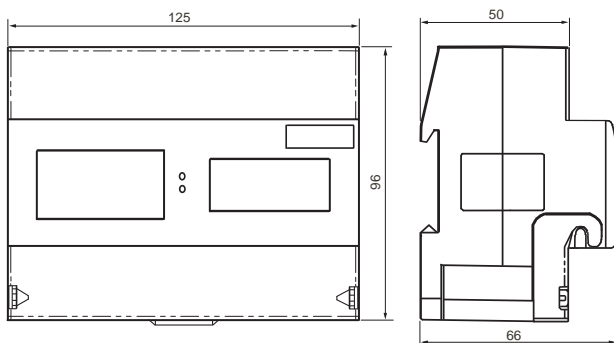
Die Zählerreihe erfasst den Energieverbrauch (kWh) vollelektronisch in unsymmetrischen Drei- oder Vierleiter-Drehstromnetzen. Die Montage erfolgt auf Hutschiene nach DIN EN 50022. Bei der beglaubigten Aus-

führung EEM 34 71.42-wb muss die Anzeige mit dem Wandlerfaktor multipliziert werden. Über einen 50-Impulsausgang wird eine Weiterverarbeitung der Energiedaten ermöglicht.

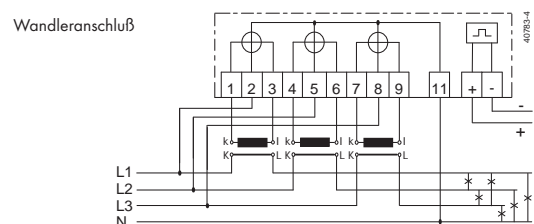
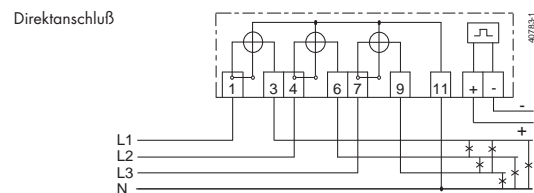
Technische Daten

Stromeingang:	EEM-ws: .../5 A (.../1 A), EEM-d: 5(65) A direkt
Nennspannung:	4-Ltr.: 3 x 230/400 V, 3-Ltr.: 3 x 400 V
Eigenverbrauch:	je Strompfad = 1,0 VA, je Spannungspfad = 1,5 VA
Frequenz:	50 - 60 Hz
Anlaufstrom:	<= 20 mA
Genauigkeit:	Direktanschluß Klasse 2, Wandleranschluß Klasse 1 nach IEC 1036
Impulsausgang:	S0-Schnittstelle nach DIN 43864 für Energie Management Systeme
Hilfsspannung:	min. 18 V bis max. 27 V DC bei max. 27 mA, je nach Kabellänge von der Schnittstelle zum Datenlogger
Impulskonstante:	Optokopplerausgang und LED: 1000 Imp./kWh (Imp. Breite <= 50 ms)
Abmessung:	Breite: 7 TE = 125 mm, Höhe: 96 mm, Tiefe: 66 mm
Anschlüsse:	Schraubklemmen bis 25 mm ² bei Direktanschluß, bis 10 mm ² für Wandleranschluß
Gewicht:	ca. 500 g
Schutzart:	Gehäuse IP51, Klemmen mit Deckel IP20
Umgebungstemperatur:	-20 °C ... +55 °C
Lagertemperatur:	-25 °C ... +55 °C
Montage:	auf Hutschiene DIN EN 50022
Anzeige:	LCD-Display mit 6 Stellen und eine Dezimalstelle

Maßbilder: (Maße in mm)



Anschlüsse:



TI96



Dreiphasen kWh-Zähler

für Schalttafleinbau, unbeglaubigt

Wandleranschluß .. / 5 A (.. / 1 A):

TI96/1

5 bis 1000 A Primärstrom

TI96/2

300 bis 5000 A Primärstrom

Beschreibung

Dieser Zähler ist zum Einbau in 3- oder 4-Leiternetze geeignet. Er besitzt einen Impulsausgang und kann mittels Drehschalter auf 16 verschiedene Wandlerverhältnisse eingestellt werden. Weiterhin besitzt er galvanisch getrennte Stromeingänge. Die Anzeige der kWh erfolgt über ein 6-stelliges elektromechanisches Impulszählwerk.

Einstellungen der Strombereiche

Type TI96/1 kann eingestellt werden von 5 bis 1000 A, Type TI96/2 von 300 bis 5000 A. Der gewünschte Wert wird an der Rückseite mittels Drehschalter gemäß Tabelle ausgewählt.

TI96/1				TI96/2			
Pos.	A	Pos.	A	Pos.	A	Pos.	A
0	5	8	200	0	300	8	1250
1	10	9	250	1	400	9	1500
2	25	A	300	2	500	A	1600
3	50	B	400	3	600	B	2000
4	75	C	500	4	750	C	2500
5	100	D	600	5	800	D	3000
6	125	E	800	6	1000	E	4000
7	150	F	1000	7	1200	F	5000

Bitte beachten Sie unbedingt die Anschlussbilder für das Gerät. Empfohlen werden 2 A Sicherungen für den Spannungspfad.

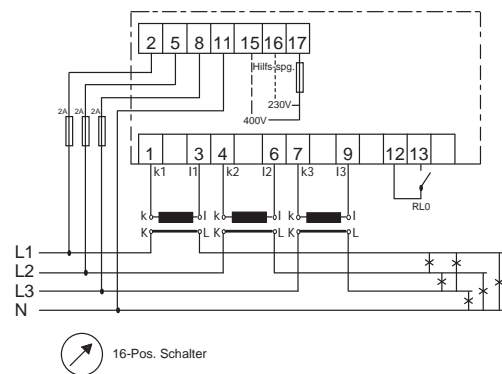
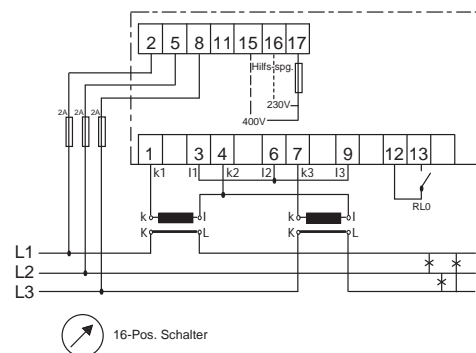
Funktionskontrolle

Die LED blinkt 16 mal pro Energieimpulsausgang. Bei der Type TI96/1 erfolgt das Blinken je 62,5 Wh. Die Energiekonstante hängt auch vom Typ ab: 1 Impuls pro kWh für Type TI96/1 und 1 Impuls pro 10 kWh für TI96/2. Auf Wunsch kann jegliche Energiekonstante werkseitig eingestellt werden.

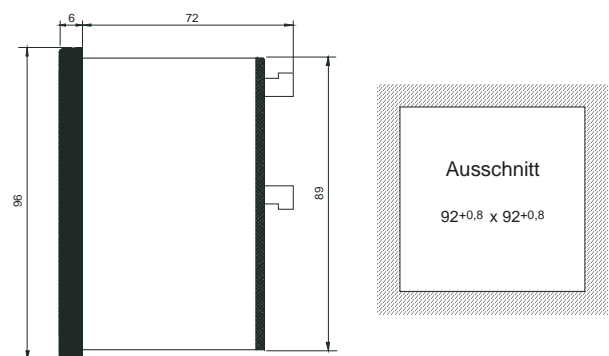
Technische Daten

Nennspannung:	100, 115, 208, 230 oder 400 V
Stromeingang:	1 A oder 5 A
Bereich:	0...120% I _n , 70-120% U _n
Eigenverbrauch:	0,2 VA pro Phase
Frequenz:	50 oder 60 Hz
Hilfsspannung:	230 oder 400 V AC
Impulsausgang:	1 Relaiskontakt, 250V, 3A
Impulsdauer:	> = 100 ms
Genauigkeit:	Klasse 2 nach EN 61036
Sicherheit:	gemäß IEC 1010, Teil 1
Verschmutzungsgrad:	2

Anschlußbilder für ein 3 oder 4-Leiter-System



Maßbilder: (Maße in mm)



ZÄHLER EINPHASEN - KWH - ZÄHLER / HUTSCHIENE

WH 6165



Einphasen kWh-Zähler

- PTB - eichfähig
- Mit Impulsausgang
- Nur 2 TE breit nach DIN 43880
- SO-Schnittstelle (mit Schutzdiode)
- Messprinzip: Präzisions - Shunt - Messung
- für DIN-Schienen-Montage, DIN-EN 50022

Direktanschluß 230 V / 65 A:

- unbeglaubigt **WH 6165**
- beglaubigt **WH 6165-b**

Beschreibung

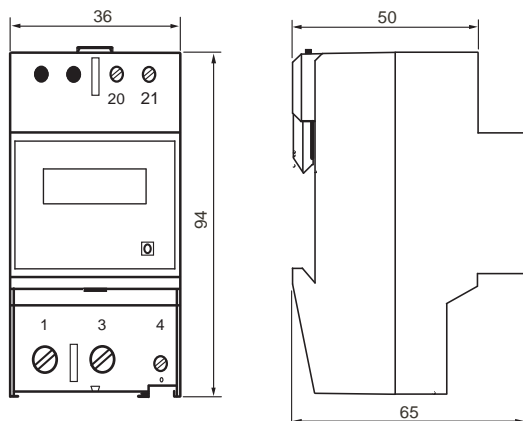
Die Zählerreihe erfasst über einen Präzisions-Shunt vollelektronisch den Energieverbrauch (kWh) in 1-Phasen Wechselstrom-Netzen. Durch die verbesserte Messelektronik ist der Zähler gegen Luftfeuchtigkeit bis zu 75%

relative Luftfeuchte im Jahresmittel und kurzzeitig bis zu 95% geschützt. Über eine SO-Schnittstelle wird eine Weiterverarbeitung der Energiedaten ermöglicht.

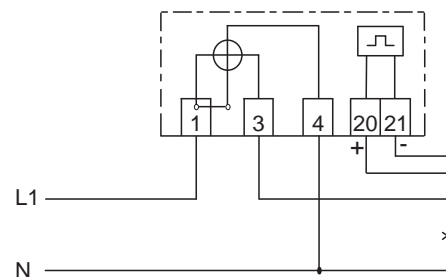
Technische Daten

Stromeingang:	5(65) A direkt (nach IEC 1036 : EN 61036) Messbereich: 0,04 - 65 A
Nennspannung:	230 V (Grenzspannungsbereich: 196 V - 253 V)
Eigenverbrauch:	0,5 W
Nennfrequenz:	50 oder 60 Hz
Anlaufstrom:	<= 40 mA
Genauigkeit:	Klasse 1 nach IEC 1036
Impulsausgang:	SO-Schnittstelle nach DIN 43864 für Energie Management Systeme
Hilfsspannung:	min. 18 V bis max. 27 V DC bei max. 27 mA, je nach Kabellänge von der Schnittstelle zum Datenlogger
Impulskonstante:	Optokopplerausgang und LED: 1000 Imp./kWh (Imp. Breite <= 30 ms)
Abmessung:	Breite: 2 TE = 36 mm, Höhe: 94 mm, Tiefe: 65 mm (nach DIN 43880 / EN 50022)
Anschlüsse:	Schraubklemmen bis 25 mm ²
Gewicht:	ca. 150 g
Schutzart:	Gehäuse IP51, Klemmen mit Deckel IP20
Umgebungstemperatur:	-25 °C ... +60 °C
Messprinzip:	Präzisions - Shunt - Messung
Montage:	auf Hutschiene DIN EN 50022
Anzeige:	Rollenzählwerk mit 5 Stellen und eine rote Dezimalstelle

Maßbilder: (Maße in mm)



Anschlüsse:



WH 7125



Einphasen kWh-Zähler

- PTB - eichfähig
- Mit Impulsausgang
- Nur 1 TE breit nach DIN 43880
- SO-Schnittstelle (mit Schutzdiode)
- Messprinzip: Präzisions - Shunt - Messung
- für DIN-Schienen-Montage, DIN-EN 50022

Direktanschluß 230 V / 25 A:
 unbeglaubigt **WH 7125**
 beglaubigt **WH 7125-b**

Beschreibung

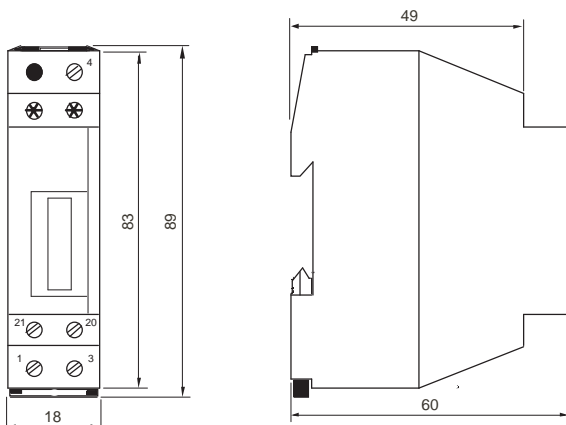
Die Zählerreihe erfasst über einen Präzisions-Shunt vollelektronisch den Energieverbrauch (kWh) in 1-Phasen Wechselstrom-Netzen. Durch die verbesserte Messelektronik ist der Zähler gegen Luftfeuchtigkeit bis zu 75%

relative Luftfeuchte im Jahresmittel und kurzzeitig bis zu 95% geschützt. Über eine SO-Schnittstelle wird eine Weiterverarbeitung der Energiedaten ermöglicht.

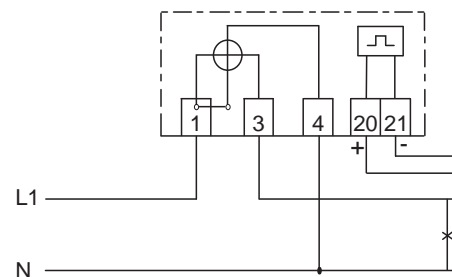
Technische Daten

Stromeingang:	5(25) A direkt (nach IEC 1036 : EN 61036) Messbereich: 0,025 - 25 A
Nennspannung:	230 V (Grenzspannungsbereich: 196 V - 253 V)
Eigenverbrauch:	0,5 W
Nennfrequenz:	50 oder 60 Hz
Anlaufstrom:	<= 25 mA
Genauigkeit:	Klasse 1 nach IEC 1036
Impulsausgang:	SO-Schnittstelle nach DIN 43864 für Energie Management Systeme
Hilfsspannung:	min. 18 V bis max. 27 V DC bei max. 27 mA, je nach Kabellänge von der Schnittstelle zum Datenlogger
Impulskonstante:	Optokopplerausgang und LED: 2000 Imp./kWh (Imp. Breite <= 30 ms)
Abmessung:	Breite: 1 TE = 18 mm, Höhe: 89 mm, Tiefe: 60 mm (nach DIN 43880 / EN 50022)
Anschlüsse:	Schraubklemmen bis 16 mm ²
Gewicht:	ca. 85 g
Schutzart:	Gehäuse IP51, Klemmen mit Deckel IP20
Umgebungstemperatur:	-20 °C ... +50 °C
Messprinzip:	Präzisions - Shunt - Messung
Montage:	auf Hutschiene DIN EN 50022
Anzeige:	Rollenzählwerk mit 5 Stellen und eine rote Dezimalstelle

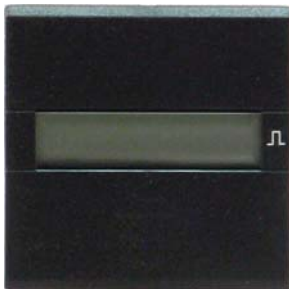
Maßbilder: (Maße in mm)



Anschlüsse:



DZ48 & DIZ48



Elektronische Zeit- und Impulszähler

- Steck- und Klemmanschluss
- Schutzart IP 65 (ohne Tasten-Nullstellung)
- 7-stellige, kontrastreiche LCD-Anzeige mit 7 mm Ziffernhöhe
- verschiedene Spannungsversorgungen von 12 V DC bis 230 V AC
- Gehäuse-Abmessungen: 24 x 48,48 x 48 und Ø 56/52 mm

Bestellangaben / Abmessungen

Zählerart	24 x 48 mm	48 x 48 mm	Ø 56 mm mit Glasring
Betriebsstundenzähler	DZ24	DZ48	DZ56
Impulszähler	DIZ24	DIZ48	DIZ56

Beschreibung

Moderne CELSA-Technik macht's möglich. Auch ohne Batterie bleiben Ihre Daten im EEPROM-Speicher erhalten! Darüber hinaus zeichnen sich die neuen elektronischen Zeit- und Impulszähler durch ansprechendes Design, hohe Qualität und Zuverlässigkeit aus. Optimal geeignet also für den harten Einsatz in der Industrie und in Nutzfahrzeugen.

Digitalzähler mit einem zweiten Zähler im Hintergrund auf Anfrage. Zähler, die netzunabhängig – mit einer Lithiumbatterie als Spannungsversorgung – arbeiten, auf Anfrage.

Optionen

- 1 Steckanschluß 6,3 mm x 0,8 mm / 90 ° abgewinkelt
- 2 Klemmanschluß

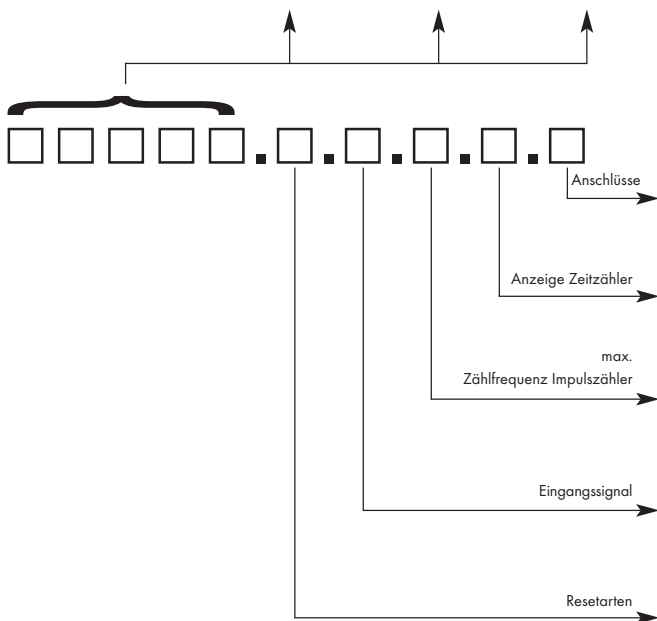
- 0 nicht belegt
- 1 **1/100 h Anzeige**
- 2 1/10 h Anzeige

- 0 nicht belegt
- 1 **30 Hz bei DC Versorgung**
- 7 **10 Hz bei AC oder AC/DC Versorgung**

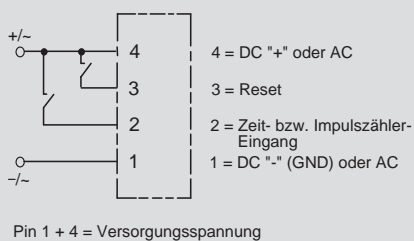
- 0 nicht belegt
- 1 **Reseteingang pos./Counteingang pos.**
- 5 Counteingang pos.

- 1 ohne Reset
- 2 mit el. Reset
- 3 mit el. und man. Reset

fett = Standard



Anschlüsse:



Bitte geben Sie zusätzlich Ihre benötigte Spannung an:

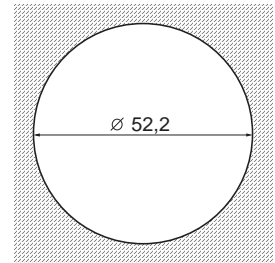
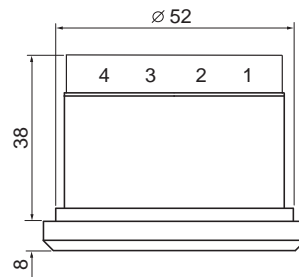
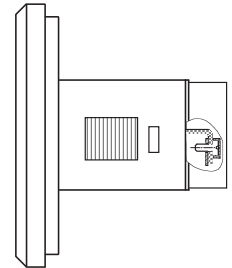
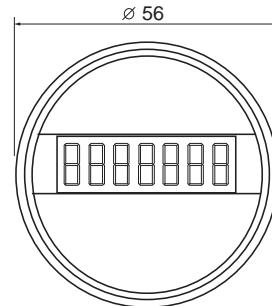
12 - 24 V DC, 24 - 48 V DC, 24 V AC und DC, 110 - 240 V AC, 50 - 60 Hz

Technische Daten

Gehäuse:	Kunststoff schwarz	
Anzeige:	LCD-Display, 7-stellig (nur aktiv bei Spannungsversorgung)	
Ziffernhöhe:	7 mm	
Spannungen:	12 - 24 V DC	/± 25 % Toleranz
	110 - 240 V AC 50/60 Hz	/± 10 % Toleranz
Sonderspannungen:	24 - 48 V DC	/± 25 % Toleranz
(gegen Aufpreis)	24 V AC / DC	/± 10 % Toleranz
Stromaufnahme:	12 - 24 V DC und 24 - 48 V DC / 2 - 4 mA	
	24 V AC / DC / 2 mA	
	110 - 240 V AC 50/60 Hz / 7 - 15 mA	
Umgebungstemperatur:	-30 °C ... +70 °C	
Lagertemperatur:	-40 °C ... +80 °C	
Elektrischer Anschluß:	Steckanschluß 6,3 x 0,8 mm /90 ° abgewinkelt od. Klemmen	
Rückstellung:	keine,manuell oder elektrisch	
Schutzart:	ohne Taste IP 65,mit Taste IP 54	
Schwingfestigkeit:	20 g nach SAEJ1378, 1 g (10...500 Hz) EN 60068-2-34	
Schockfestigkeit:	55 g nach SAEJ1378, 30 g (18 ms) nach EN 60068-2-27	
	25 g (6 ms) nach EN 60068-2-29	
EMV:	EN 55011,EN 61000-6-2	
Industrie-Norm:	nach EN 61010,Schutzklasse II	
Approbation:	CE , UL , cUL	
Zählfrequenz /	30 oder 200 Hz = DC-Zähler	
Impulszähler:	10 Hz = AC-Zähler	
Werterhalt:	EEPROM (mind.25 Jahre)	
Befestigung:	Rastspannklammer	
Gewicht:	39, 42 bzw. 57 g	

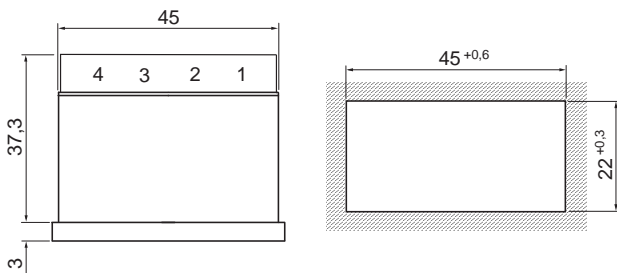
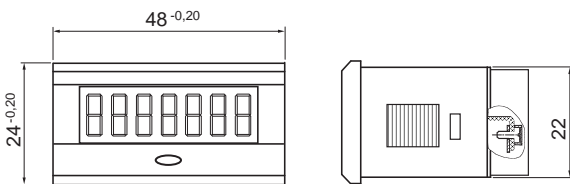
Maßbilder: (Maße in mm)

Gehäuse Ø 56 mm mit Glasing



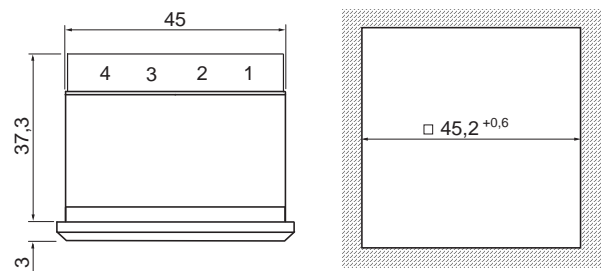
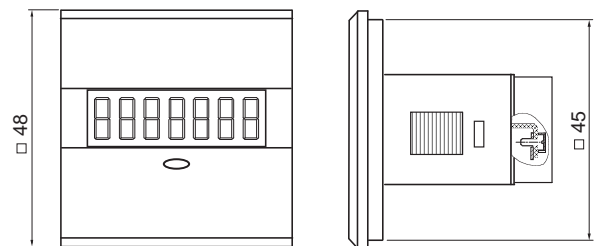
Maßbilder: (Maße in mm)

Gehäuse 24 x 48 mm



Maßbilder: (Maße in mm)

Gehäuse 48 x 48 mm



ZÄHLER DIGITALE BETRIEBSSTUNDEN- UND IMPULSZÄHLER

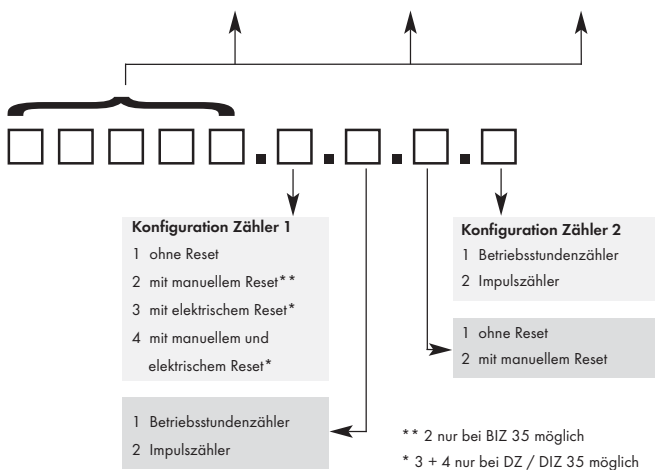
DZ 35 / DIZ 35 / BIZ 35



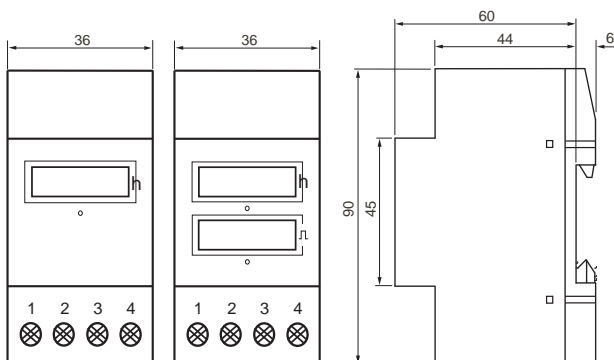
Digitale Impuls- / Betriebsstundenzähler

Betriebsstundenzähler, Impulszähler oder Kombination aus Impuls- und Betriebsstundenzähler für den Verteilereinbau AC oder DC

Ausführungen			
	Betriebsstunden- zähler	Impuls- zähler	Betriebsstunden-/ Impulszähler
Typ	DZ 35	DIZ 35	BIZ 35



Maßbilder: (Maße in mm)



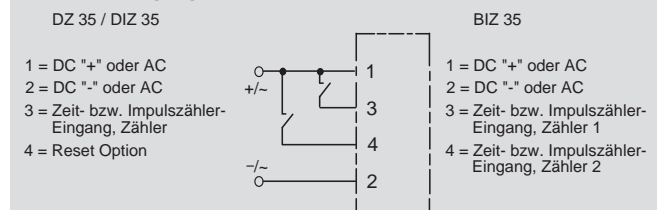
Beschreibung

Elektronische Betriebsstunden- oder Summenzähler mit kontrastreichen, 7-stelligen LCD-Anzeigen. Ein speziell entwickelter ASIC-Baustein steuert die Zählereinheit. Das Besondere an diesen Zählern ist der große Spannungsbereich von 12 - 150 V DC und 24 - 240 V AC in einem Gerät. Ein weiterer Vorteil ist die Auswahl der Resetmöglichkeiten bei allen Ausführungen. Die 2-fach-Zähler haben getrennte Eingänge.

Technische Daten

Gehäuse:	Kunststoff lichtgrau RAL 7035
Anzeige:	LC-Display, 7-stellig (0,1h Auflösung bei Betriebsstunden.)
Ziffernhöhe:	5 mm
Spannungen:	12 - 150 V DC / ± 10 % Toleranz 24 - 240 V AC 50/60 Hz / ± 10 % Toleranz } in einem Gerät
Stromaufnahme:	100 µA - 3 mA
Eingangswiderstand:	ca. 120 kΩ (Count, Reset)
Umgebungstemperatur:	-10 °C ... +70 °C
Lagertemperatur:	-40 °C ... +80 °C
Elektrischer Anschluß:	Schraubklemmenanschluß (max. Drehmoment = 0,5 Nm) 0 - 2,5 mm ² feindrätig oder 0 - 4 mm ² eindrätig
Rückstellung:	DZ/DIZ 35: keine, elektrisch oder manuell und elektrisch BIZ 35: keine oder manuell
Schutzart:	IP 65 (ohne Resetaste), mit Taste IP 40, Klemmen IP 20
Schwingfestigkeit:	1 g (10...500 Hz) nach EN 60068-2-34
Schockfestigkeit:	30 g (18 ms) nach EN 60068-2-27 25 g (6 ms) nach EN 60068-2-29
EMV:	EN 55011, EN 61000-6-2
Industrie-Norm:	nach EN 61010, Schutzklasse II
Zulassung:	CE
Zählfrequenz / Impulszähler:	max. 10 Hz für AC-Signalspannungen (Höhere Zählfrequenz optional bei DC-Versorgung)
Werterhalt:	EEPROM (mind. 25 Jahre)
Befestigung:	Schnappbefestigung für Hutschienen nach DIN EN 50022
Gewicht:	ca. 75 g

Anschlußbelegung:



MZ 24

Multifunktions-Anzeigezähler



- Zeitzähler
- Positionsanzeige
- Frequenzzähler/Tachometer
- Optokoppler-Ausgang (Option)
- Anschluß über Schraubklemmen
- verriegelbare SET-Taste zum Null setzen
- Anzeigezähler addierend und subtrahierend
- die gewünschte Betriebsart ist programmierbar
- Anzeigebereich -199 999 ... 0 ... 999 999 mit Vornullunterdrückung

Technische Daten

Hilfsspannung:	11 ... 30 V DC, galvanisch getrennt mit integriertem Verpolungsschutz
Stromaufnahme:	max. 50 mA
Anzeige:	6-stellige rote 7-Segment LED-Anzeige; 8 mm hoch
Datensicherung:	EEPROM
Gehäuse:	Schalttafelgehäuse 48 x 24 mm nach DIN 43 700; RAL 7021, dunkelgrau
Polarität der Eingänge:	programmierbar, npn oder pnp
Eingangswiderstand:	ca. 10 kΩ
Zählfrequenz:	20 kHz, auf 30 Hz bedämpfbar
Mindestimpulsdauer des Rücksetzeingangs:	5 ms
Schaltpegel der Eingänge:	Low: 0 ... 0,2 x U _B [V DC] High: 0,6 x U _B ... 30 V DC
Ausgangsleistung des Optokopplers:	Max. 30 V, 10 mA
Genauigkeit:	< 0,1 %
Umgebungstemperatur:	-10 ... +50 °C
Lagertemperatur:	-25 ... +70 °C
EMV:	CE-konform zur EG-Richtlinie 89/36/EWG
Normen:	EN 61 000-6-4 / EN 55 011 Klasse B
Störfestigkeit:	EN 61 000-6-2
Schutzart:	IP 65 (frontseitig)
Gewicht:	ca. 50 g



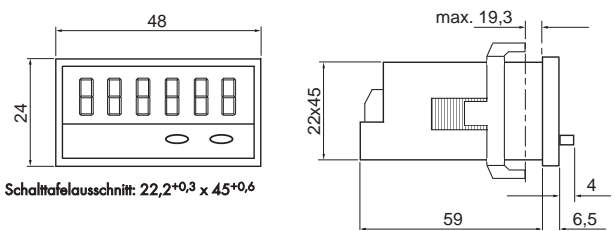
Anschlußbelegung:

- ohne Optokoppler
- 1 11 ... 30 V DC
 - 2 0 V GND
 - 3 INP A
 - 4 INP B
 - 5 Reset

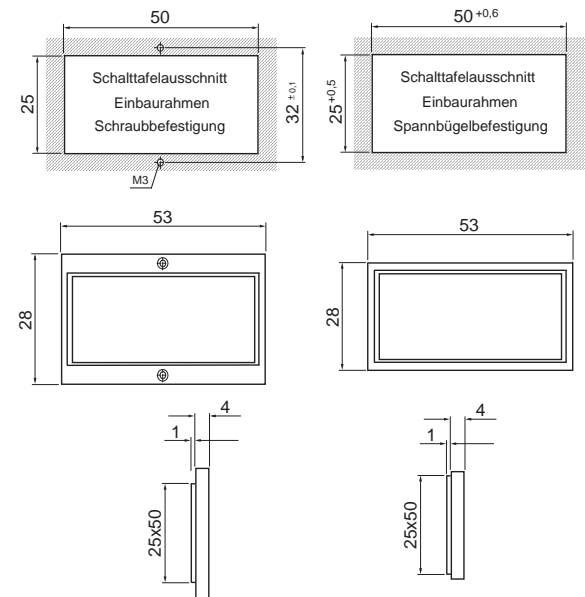
Anschlußbelegung:

- mit Optokoppler (nnp)
- 1 11 ... 30 V DC
 - 2 0 V GND
 - 3 INP A
 - 4 INP B
 - 5 Reset
 - 6 Emitter
 - 7 Collector

Maßbilder: (Maße in mm)



Einbaurahmen



Bestellschlüssel:

MZ 24
MZ 24/1

kein Ausgang
Optokoppler-Ausgang

Lieferumfang:

- 1 Digitalanzeige
- 1 Spannbügel
- 1 Frontrahmen für Spannbügelbefestigung, für Einbauquerschnitt 50 x 25 mm
- 1 Frontrahmen für Schraubbefestigung, für Einbauquerschnitt 50 x 25 mm
- 1 Dichtung
- 1 Bedienungsanleitung multilingual

MZ 48



Multifunktions-Vorwahlzähler

- Programmierbar als Impuls-, Frequenz- oder Betriebsstundenzähler
- Bedienerfreundliche Programmierung über Taster in der Front
- 6-stelliger LCD-Vorwahlzähler mit Vorzeichen
- 2-zeilige Anzeige für Zählerstand und Vorwahlwert
- Symbole für aktive Ausgänge und aktuelle Vorwahl
- 2 Vorwahlen, 2 Ausgänge (bei MZ 48/1 je eine)
- die gewünschte Betriebsart ist programmierbar

Technische Daten

Hilfsspannung:	10 ... 30 V DC, max. 1,1 W mit Verpolungsschutz 90 ... 260 V AC, max. 4 VA
Anzeige:	2-zeilige LCD-Anzeige, jeweils 6 Stellen
Zähleingänge:	2 Zähleingänge, 4 Eingangsarten programmierbar
Polarität der Eingänge:	programmierbar für alle Eingänge gemeinsam
Eingangswiderstand:	ca. 10 kΩ
Zählfrequenz:	30 Hz - 10 kHz über DIL-Schalter separat einstellbar
Mindestimpulsdauer der Steuereingänge:	5 ms
Schaltpegel der Eingänge:	DC-Versorgung: Low: 0 - 0,2 x U _B , High: 0,6 x U _B - 30 V DC AC-Versorgung: Low: 0 - 4 V AC, High: 12 - 30 V AC
Impulsform:	beliebig, da Schmitt-Trigger
Ausgang:	MZ 48: 2 Relaisausgänge oder 2 NPN-Optokoppler MZ 48/1: 1 Relaisausgang oder 1 NPN-Optokoppler
Datensicherung:	min. 10 Jahre oder 1 Mio. Speicherzyklen
Geberspannung:	24 V DC -40 %/+15 %, 100 mA bei 90 - 260 V AC
Umgebungstemperatur:	0 ... +50 °C
Lagertemperatur:	-25 ... +70 °C
EMV:	CE-konform zur EG-Richtlinie 89/36/EWG
Normen:	EN 61 000-6-4 / EN 55 011 Klasse B / EN 61 000-6-2
Schutzart:	IP 65 (frontseitig)
Gewicht:	ca. 240 g

Eingänge

INP A, INP B

Zähleingänge: Die max. Zählfrequenz von 10 kHz kann für jeden Kanal auf 30 Hz bedämpft werden.

Gate

Statischer Toreingang, keine Zählung bei aktivem Eingang

Reset

Dynamischer Rücksetzeingang mit gleicher Funktion wie Rücksetztaste. Setzt den Zähler bei addierender Zählung auf Null, bei subtrahierender Zählung auf den Vorwahlwert.

Key

Statischer Tastaturverriegelungseingang. Solange dieser Eingang aktiviert ist, sind die Fronttasten gesperrt.

Ausgänge

2 potentialfreie Ausgänge (MZ 48/1: 1 Ausgang), welche je nach Ausführung als Relais oder Optokoppler ausgeführt sind.

Programmierung

Die Programmierung der Zähler erfolgt über 4 Tasten. Die Benutzerführung erfolgt im Klartext und wird auf dem Display angezeigt. Die Geräte sind als

1. Impulszähler
2. Frequenzmesser
3. Betriebsstundenzähler

einsetzbar. Dabei sind folgende Funktionen programmierbar:

Polarität der Eingänge

Positiv (pnp) oder negativ (nnp) schaltend. Die Programmierung gilt für alle Eingänge.

Betriebsarten, Impuls und Zeitzählung

- addierend mit Zählbeginn bei 0
- subtrahierend mit Zähleingang bei Vorwahl (MZ 48/1) bzw. Vorwahl 2 (MZ 48)
- addierend mit automatischem Nullsetzen bei Erreichen der Vorwahl (MZ 48/1) bzw. der Vorwahl 2 (MZ 48)
- subtrahierend mit automatischem Setzen auf Vorwahl (MZ 48/1) bzw. Vorwahl 2 (MZ 48) bei Erreichen von 0

Eingangsarten bei Impulszähler

- E1 1 Zähleingang
1 Zählrichtungseingang
- E2 Differenzzählung
1 Zähleingang aufwärts
1 Zähleingang abwärts
- E3 Phasendiskriminator
für den Anschluss von Drehgebern mit
2 um 90° versetzten Signalen
- E4 Phasendiskriminator
mit Impulsverdoppelauswertung für den Anschluß von Impulsgebern mit 2 um 90° versetzten Signalen

Dezimalstellen

Die Anzeige kann ohne, mit einer, zwei oder drei Nachkommastellen erfolgen

Faktor

Zur optimalen Anpassung an das Mess-Signal können die Zählwerte mit einem Faktor zwischen 0,0001 und 9,9999 gewichtet werden

Torzeit

Einstellbar von 0,01 ... 99,99 s

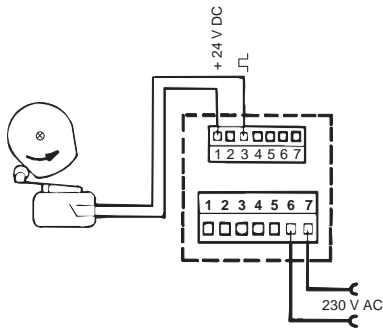
Ausgangssignal

Die Form des Ausgangssignals (bei MZ 48 getrennt für beide Kanäle) lässt sich als Schließer, Öffner, positives oder negatives Wischsignal vorwählen.

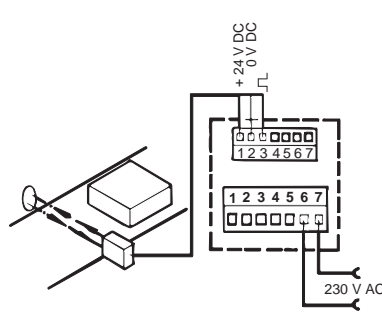
Zeitzähler

Die Zählung kann in h, min, s oder h:min:s erfolgen. Die Anzahl der Nachkommastellen bestimmt die Auflösung. Eine Auflösung ist bis in den ms-Bereich möglich.

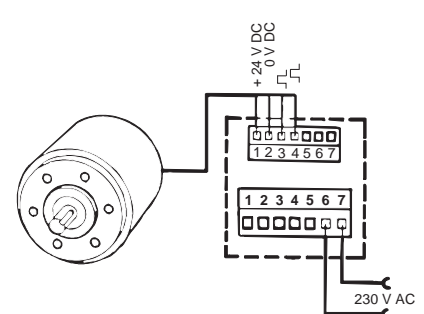
Anschlussbeispiele



Ansteuerung über Kontakt



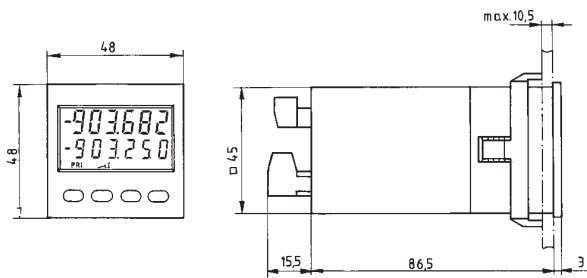
Ansteuerung über Lichtschanke



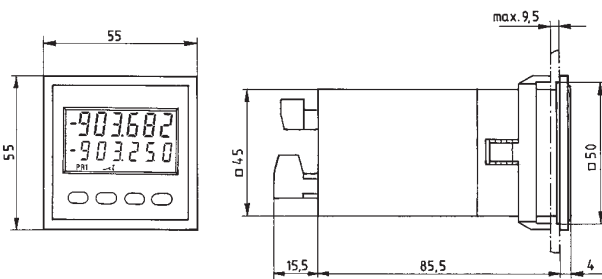
Ansteuerung über Drehgeber

Maßbilder: (Maße in mm)

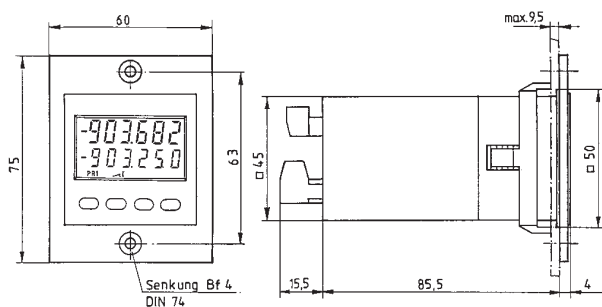
Einbauquerschnitt 45 x 45



Einbauquerschnitt 50 x 50



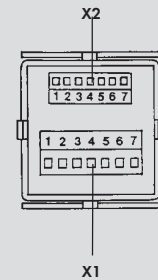
Einbauquerschnitt 50 x 50



Anschlußbelegung

Steckerbelegung X1:

- 1 Ausgang 1 Relaiskontakt
Kollektor bei Optokopplerausgang
- 2 Ausgang 1 Relaiskontakt
Emitter bei Optokopplerausgang
- 3 Ausgang 2
Relais gemeinsamer Kontakt (C)
Emitter bei Optokopplerausgang
- 4 Ausgang 2 Relais
Schließerkontakt (NO)
- 5 Ausgang 2 Relais
Öffnerkontakt (NC)
Kollektor bei Optokopplerausgang
- 6 Spannungsversorgung^a
90 ... 260 V AC / 11 ... 30 V DC
- 7 90 ... 260 V AC / 0 V DC (GND)

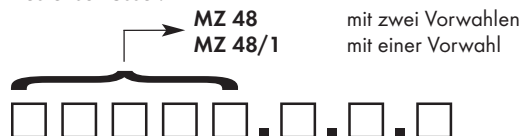


Steckerbelegung X2:

- 1 +24 V DC - Sensorversorgung^b
- 2 0 V DC (GND) - Bezugsspannung^b
- 3 INP A - Zählengang A
- 4 INP B - Zählengang B
- 5 Reset - Rücksetzgang
- 6 Gate - Toreingang
- 7 Key-Tastaturverriegelungseingang

a: je nach Ausführung AC oder DC
b: bei DC Ausführung = n.c.

Bestellschlüssel:



Ausgänge:

- 1 Relais
- 2 Optokoppler

Spannungsversorgung:

- 1 10 ... 30 V DC
- 2 90 ... 250 V AC

Option:

- 0 keine
- 1 hinterleuchtete LCD - Anzeige

Lieferumfang:

- Zähler
- 2 Lithium-Batterien
- 1 Schraubklemme
- 1 Frontrahmen für Schraubbefestigung, für Einbauquerschnitt 50 x 50 mm
- 1 Frontrahmen für Spannbügelbefestigung, für Einbauquerschnitt 50 x 50 mm
- 1 Spannbügel
- 1 Schablone für Schalttafelausschnitt
- 1 Bedienungsanleitung

ZÄHLER ELEKTROMECHANISCHE BETRIEBSSTUNDENZÄHLER

BZ48



Betriebsstundenzähler

- als Einbaugerät oder zum Aufschnappen auf Hutschiene nach DIN 50 022
- zur Erfassung/Überwachung der Betriebsstunden von Maschinen und Anlagen
- für Wechselspannung und Gleichspannung
- Auch in kleineren DIN-Maßen erhältlich

Technische Daten

	AC (Wechselspannung)	DC (Gleichspannung)
Nullstellung:	nein	nein
Zählbereich:	99999,99 h	99999,99 h
Ziffernhöhe:	1,5x3,5 mm (mit Lupe 4 mm), weiß auf schwarz, Dezimalstellen schwarz auf weiß	1,5 x 3,5 mm (mit Lupe 4 mm), weiß auf schwarz, Dezimalstellen schwarz auf weiß
Standardspannung:	115 oder 230 V AC	10 - 80 V DC (1,5 - 15 mA)
Sonderspannung (gegen Aufpreis):	12, 24, 36 - 48 und 400 V AC	2 - 20 V DC (0,5 - 27 mA); 80 - 220 V DC (1,5 - 4,5 mA)
Spannungstoleranz:	± 10 %	-
Frequenz:	50 oder 60 Hz (auf Anfrage 50 und 60 Hz Betrieb)	-
Stromaufnahme:	ca. 10 mA bei Nennspannung	siehe oben
Schutzart:	DIN 40050, Gehäuse IP 65 (frontseitig) Klemmen: IP 20 (Variante VBG 4) IP 00 (ohne VBG 4)	DIN 40050, Gehäuse IP 65 (frontseitig) Klemmen: IP 20 (Variante VBG 4) IP 00 (ohne VBG 4)
Prüfspannung:	Wicklung und Kontakt gegen Masse 2500 V / 50 Hz	-
Umgebungstemperatur:	- 20 °C bis + 70 °C	- 20 °C bis + 70 °C
Befestigung:	mittels mitgelieferter Spannklemme Wandstärke bis 10 mm, oder als Schnellbefestigung mit angespritzter Rastfeder, Wandstärke bis 2 mm, wobei Schalttafel-ausschnitt 45,2 ^{+0,3} x 45,2 ^{+0,3} mm betragen sollte	mittels mitgelieferter Spannklemme Wandstärke bis 10 mm, oder als Schnellbefestigung mit angespritzter Rastfeder, Wandstärke bis 2 mm, wobei Schalttafel-ausschnitt 45,2 ^{+0,3} x 45,2 ^{+0,3} mm betragen sollte
Anschluß:	Klemmen oder Stecker, mit bzw. ohne Berührungsschutz	Klemmen oder Stecker, kurzschluß- und verpolungssicher
Zulassungen:	CE, (VDE gegen Aufpreis), UL und CSA	CE
Laufanzeige:	ja	ja
Gewicht:	ca. 46 g	ca. 46 g

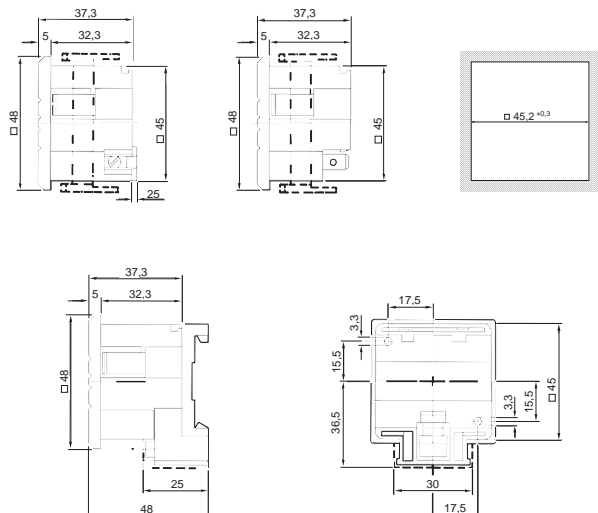
Ausführungen

Spannung	Typ	Frontrahmen	Anschluß	lieferbar
AC	BZ48	48 x 48	Klemmanschluß	●
	BZ48/1	48 x 48	AMP-Stecker 6,3 mm	●
	BZ52	52 x 52	Klemmanschluß	●
	BZ52/1	52 x 52	AMP-Stecker 6,3 mm	●
	BZ48A	48 x 48	Klemmanschluß	●
DC	BZ48/24	48 x 48	Klemmanschluß	●
	BZ48/1/24	48 x 48	AMP-Stecker 6,3 mm	○
	BZ48 A/24	48 x 48	Klemmanschluß	○
	Blende für BZ48 als Frontrahmen, Maß: 72 x 72 mm			●
	Klemmenabdeckung nach VBG 4			●
	Typ A (für Hutschienenmontage)			●

- lieferbar
- auf Anfrage

Auch in den Größen 48 x 24, 54 x 29 oder 36 x 24 mm erhältlich. Bitte Anfragen.
Als Betriebsstunden- oder Impulszähler.

Maßbilder: (Maße in mm)



BZ72 & BZ96



Elektromechanischer Betriebsstundenzähler

- als Einbaugeräte, für Wechselspannung und Gleichspannung
- Zeitzähler mit DIN-Schmalrahmen 72 x 72 mm und 96 x 96 mm
- für Wechselspannung und Gleichspannung
- Minuten- oder Stundenanzeige
- mit oder ohne Nullstelltaste

Technische Daten

	AC (Wechselspannung)	DC (Gleichspannung)
Nullstellung:	ja und nein	nein bzw. auf Anfrage*
Ziffern:	2 x 4 mm, weiß auf schwarz, Dezimalstellen schwarz auf weiß	2 x 4 mm, weiß auf schwarz, Dezimalstellen schwarz auf weiß
Standardspannung:	115 oder 230 V AC	10 - 50 V DC
Sonderspannung (gegen Aufpreis):	12, 24, 42 und 400 V AC	36, 80, 110 V DC
Spannungstoleranz:	± 10 %	-
Frequenz:	50 oder 60 Hz	-
Leistungsaufnahme:	ca. 2 VA	7,5 - 30 mA
Schutzart DIN 40050:	Gehäuse ohne Resetaste: IP 52	Gehäuse: IP52
	Gehäuse mit Resetaste: IP 41	Klemmen: IP 00
	Klemmen: IP 00	
Umgebungs-temperatur:	-10 °C bis + 60 °C	-10 °C bis + 50 °C
Befestigung:	Metallbügel	Metallbügel
Anschluß:	Klemm- bzw. Steckanschluß (0,8 x 6,3 mm)	Klemm- bzw. Steckanschluß (0,8 x 6,3 mm)
Zulassung:	CE, (UL gegen Aufpreis)	CE
Berührungsschutz gegen Aufpreis:	Klemmenabdeckung Typ BZ79 VBG-4-Vorschrift	Klemmenabdeckung Typ BZ79 VBG-4-Vorschrift
Laufanzeige:	ja	ja
Kurzschluss- und verpolungssicher:	-	ja
Gewicht:	ca. 115 bzw. 140 g	ca. 120 bzw. 145 g

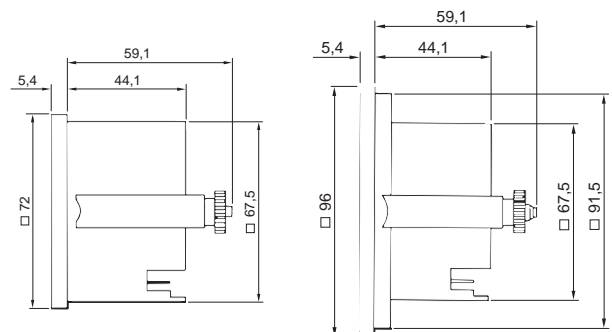
Ausführungen

Spannung	Typ	Frontrahmen	Anschluß	lieferbar
AC	BZ72	72 x 72	Zählbereich 99.999,99 h	●
	BZ72/N	72 x 72	dito + Tastnullstellung	●
	BZ72/NS	72 x 72	dito + Nullstellung + Schlüssel	○
	BZ72/NM	72 x 72	Min.-Anz. mit Nullstellung Zählbereich 99.999,99 min	○
AC	BZ96	96 x 96	Zählbereich 99.999,99 h	●
	BZ96/N	96 x 96	dito + Tastnullstellung	●
	BZ96/NS	96 x 96	dito + Nullstellung + Schlüssel	○
	BZ96/NM	96 x 96	Min.-Anz. mit Nullstellung Zählbereich 99.999,99 min	○
DC	BZ72/24	72 x 72	Zählbereich 99.999,99 h	●
	BZ96/24	96 x 96	Zählbereich 99.999,99 h	●

- lieferbar
- Lieferzeit auf Anfrage

Zubehör / Sonderausführungen (gegen Aufpreis)
 Klemmenabdeckung BZ79
 grauer Frontrahmen
 abnehmbarer Schlüssel als Nullstellung

Maßbilder: (Maße in mm)



ZÄHLER ELEKTROMECHANISCHE BETRIEBSSTUNDENZÄHLER

IZ35 / BZ35

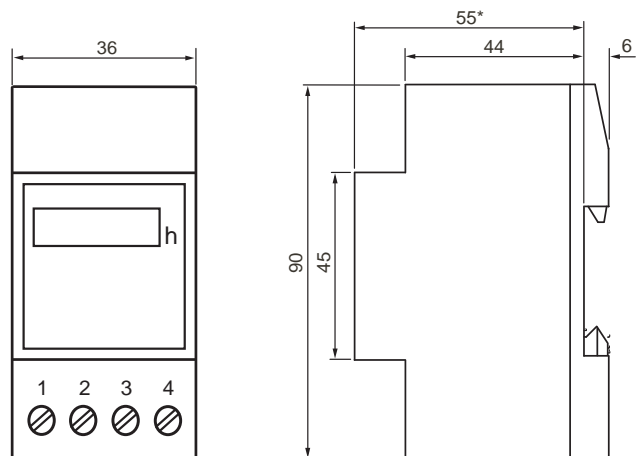


Elektromechanischer Impuls-/Betriebsstundenzähler

- Impulszähler, Betriebsstundenzähler für den Verteilereinbau
- für Wechselspannung und Gleichspannung

Ausführungen				
AC	DC	Zählbereich	Bauhöhen (*)	
			60 mm	64 mm
Impulszähler				
IZ 35.6	IZ 35.6/...	9999999	●	●
IZ 35.7	IZ 35.7/...	9999999	●	●
Betriebsstundenzähler				
BZ 35.6	BZ 35.6/...	99999,99 h	●	●
BZ 35.7	BZ 35.7/...	99999,99 h	●	●

Maßbilder: (Maße in mm)



	Technische Daten	
	AC (Wechselspannung)	DC (Gleichspannung)
Gehäuse:	Kunststoff lichtgrau RAL 7035	Kunststoff lichtgrau RAL 7035
Industrie-Norm:	EN 61010, Schutzklasse II	EN 61010, Schutzklasse II
EMV:	EN 55011, EN 61000-6-2	EN 55011, EN 61000-6-2
Max. Zählfrequenz:	10 Impulse/sec. max. Einschaltdauer 100 % (BZ siehe Tabelle)	10 Impulse/sec. max. Einschaltdauer 100 % (BZ siehe Tabelle)
Ziffern:	1,8 x 3,6 mm, weiß auf schwarz (Dezimalstellen schwarz auf weiß)	1,8 x 3,6 mm, weiß auf schwarz (Dezimalstellen schwarz auf weiß)
Standardspannung:	115 oder 230 V AC 50 / 60 Hz	12 - 24 V DC
Sonderspannung (Aufpreis):	24, 42, 48, 400 V AC	auf Anfrage
Spannungstoleranz:	± 10 %	± 10 %
Stromaufnahme:	ca. 5 - 10 mA (BZ = 5 - 15 mA)	ca. 5 - 10 mA (BZ = 5 - 15 mA)
Schutzart (frontseitig):	Gehäuse IP 65, Klemmen IP 20	Gehäuse IP 65, Klemmen IP 20
Umgebungstemp.:	- 10 °C bis + 70 °C	- 10 °C bis + 70 °C
Lagertemperatur:	- 40 °C bis + 80 °C	- 40 °C bis + 80 °C
Schwingfestigkeit:	1 g (10...500 Hz) nach EN 60068-2-34	1 g (10...500 Hz) nach EN 60068-2-34
Schockfestigkeit:	30 g (18 ms) nach EN 60068-2-27, 25 g (6 ms) nach EN 60068-2-29	30 g (18 ms) nach EN 60068-2-27, 25 g (6 ms) nach EN 60068-2-29
Rückstellung:	Keine	Keine
Gewicht:	ca. 75 g	ca. 75 g
Zulassungen:	CE	CE
Befestigung:	Schnappbefestigung für Verteilerschiene nach DIN EN 50022	Schnappbefestigung für Verteilerschiene nach DIN EN 50022

Weitere Zähler auf Anfrage.