

# ZUBEHÖR

Ergänzend zu den Geräten der der Kapitel 1 bis 9 bieten wir Ihnen das passende und hilfreiche Zubehör, welches die Einsatz- und Anwendungsmöglichkeiten unserer Produkte erweitert.

**Blindabdeckungen**

**Gummidichtungen**

10

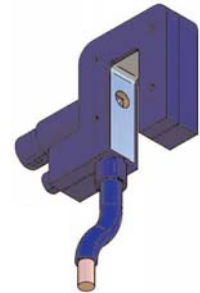
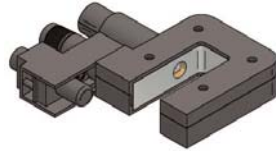
<b>Spannungsabgriffe</b>	Seite 10/1
<b>Befestigungsschrauben</b>	Seite 10/3
<b>Gummidichtungen</b>	Seite 10/3
<b>Schutzrahmen</b>	Seite 10/5
<b>Klemmenabdeckungen</b>	Seite 10/5
<b>Gummikappen</b>	Seite 10/5
<b>Schnappbefestigungen</b>	Seite 10/5
<b>Schuko-Steckdosen</b>	Seite 10/6
<b>Isolatoren</b>	Seite 10/6
<b>Schaltplantaschen</b>	Seite 10/6

Andere Zubehörteile bitte anfragen.



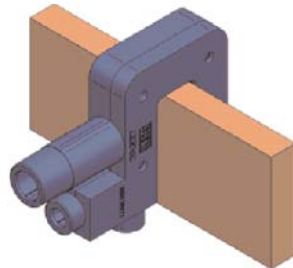
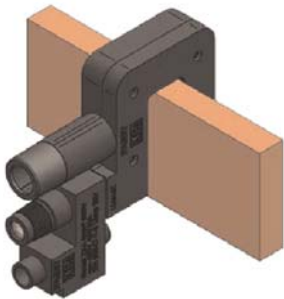
# ZUBEHÖR SPANNUNGSMESSUNG

## Spannungsabgriffe für Stromschienen



**VSPL4**  
Spannungsabgriffsklemme für Phasen-Stromschienen mit Sicherung

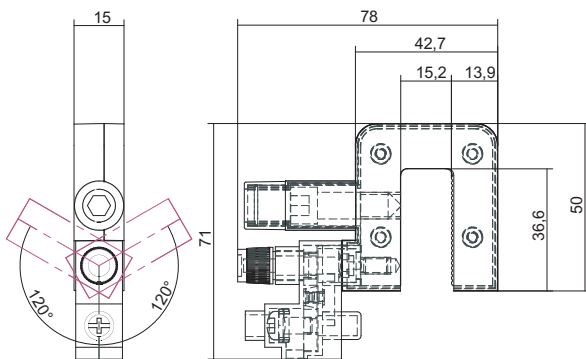
**VSPN16**  
Spannungsabgriffsklemme für Neutral-Stromschienen ohne Sicherung



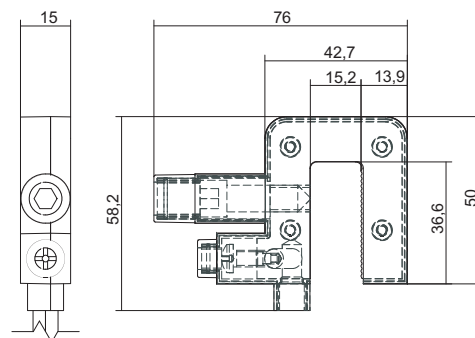
### VSP.. Allgemeine Eigenschaften

Allgemein	
Maximale Betriebsspannung	690 V
Prüfspannung / Impuls	3 kV/50 Hz / 6 kV
$I_N$ max.	10 A
Isolierstoffklasse	E (max 120 °C)
Sicherungstyp	5x25 mm (mit Melder) 10 A SIBA DIN 41576-2
Kurzschlussfestigkeit	70 kA @ 400 V/50 Hz (bis zu 6,3 A gesichert)
Schutzart	IP20
Umgebungstemperatur	-5...+40 °C <sup>1)</sup>
Temperaturerhöhung Schiene	Max. 75 K <sup>1)</sup>
Primäranschluß	Innen-Sechskantschraube M8
Innen-Sechskant	Größe Nr. 6
Schienenstärke	Max. 15 mm / min. 4 mm
Gehäuse	Polyamide (PA6.6)
Klemmenmaterial	Messing vernickelt

**VSPL4**



**VSPN16**



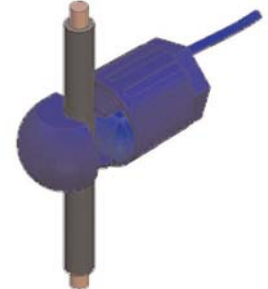
### VSP... Ausführungsvarianten

Beschreibung	Model	Farbe	Anschlußklemme
Phasenklemme mit Sicherung	<b>VSPL4</b>	schwarz	1,5-4mm <sup>2</sup>
Nullklemme ohne Sicherung	<b>VSPN16</b>	blau	0-16mm <sup>2</sup>

Kompletsatz lieferbar mit:

■ 3x VSPL4 und 1x VSPN16

## Spannungsabgriffe für Rundleiter



**VSRL16**  
Spannungsabgriffsklemme für  
Phasenleiter mit Sicherung

**VSRN16**  
Spannungsabgriffsklemme für  
Neutralleiter ohne Sicherung

### VSR.. Allgemeine Eigenschaften

Allgemein	
Maximale Betriebsspannung	400 V
Prüfspannung (Gehäuse - Erde)	3 kV/50 Hz
Impulsspannung (Gehäuse - Primärleiter)	6 kV 1,2/50µs
$I_N$ max.	2 A
Sicherungstyp	5x25 mm (mit Melder) max. 2 A SIBA DIN 41576-2
Kurzschlussfestigkeit	6 kA @ 400 V/50 Hz
Schutzart	IP20
Umgebungstemperatur	-5...+40°C
Anwendbar für	Max. 75 K
Torque	Innen-Sechskantschraube M8

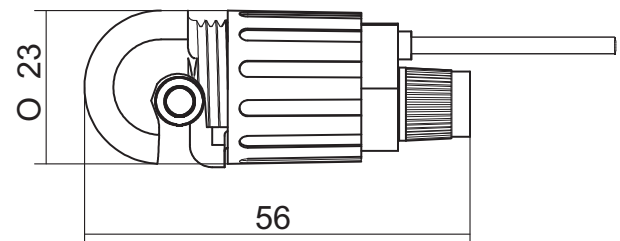


4 mm<sup>2</sup>

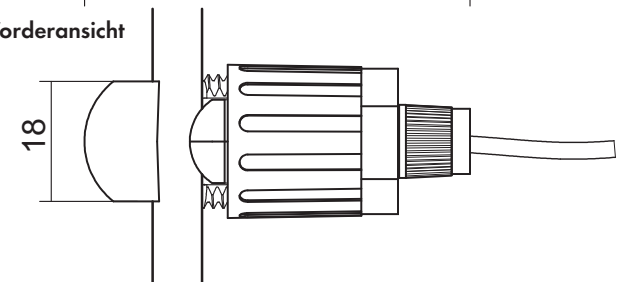


16 mm<sup>2</sup>

### Seitenansicht



### Vorderansicht



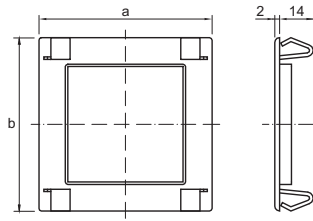
### VSR... Ausführungsvarianten

Beschreibung	Model	Farbe	Anschlußklemme
Phasenklemme mit Sicherung	VSRL16	schwarz	4 - 16mm <sup>2</sup>
Nullklemme ohne Sicherung	VSRN16	blau	4 - 16mm <sup>2</sup>

Komplettsätze lieferbar mit: ■ 3x VSRL16 und 1x VSPN16

# ZUBEHÖR ANALOGERGÄTE

## Blindabdeckung aus Kunststoff

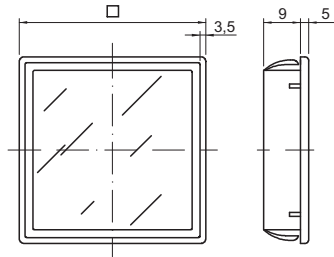


Geeignet zum Verschließen von Schaltfelausschnitten

Lieferbare Größen (Angaben in mm)

Quadratisch		Rechteckig	
Größe	Farbe	Größe	Farbe
48 x 48	schwarz	48 x 24	schwarz
72 x 72	schwarz	72 x 36	schwarz
96 x 96	schwarz	96 x 24	schwarz
		96 x 48	schwarz
		144 x 72	schwarz

## Blindabdeckung mit Glas

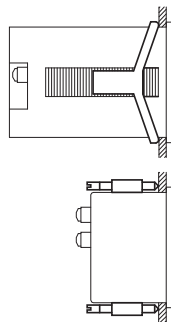


Geeignet zum Verschließen von Schaltschrankausschnitten

Lieferbare Größen (Angaben in mm)

Glas durchsichtig		Glas weiß	
Größe	Ausschnittmaß	Größe	Ausschnittmaß
48 x 48	45 x 45	48 x 48	45 x 45
72 x 72	68 x 68	72 x 72	68 x 68
96 x 96	92 x 92	96 x 96	92 x 92

## Befestigungs-Schrauben / -Clips

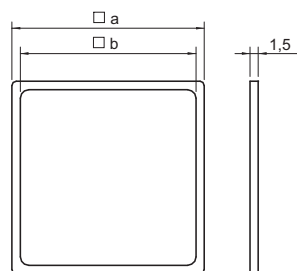


Zur Montage analoger Messgeräte der Celsa n-Serie in Fronttafeln

Kunststoff-Clips für "n" Ausführungen

Befestigungsschrauben für "n" Ausführungen

## Gummidichtungen

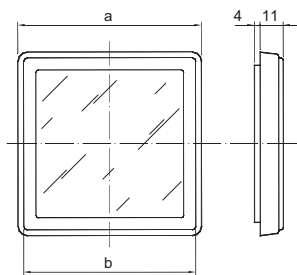


Erhöht die Dichtigkeit zwischen Gehäuse und Fronttafel

Lieferbare Größen (Angaben in mm)

Für n-Geräte (Schaumgummi)		Universal (Kautschuk)	
a	b	a	b
72x72	68x68	48 x 48	45 x 45
96 x 96	92 x 92	72 x 36	68 x 32
		72 x 72	68 x 68
		96 x 24	92 x 20
		96 x 96	92 x 92
		144 x 144	139 x 139

## Schutzrahmen IP65



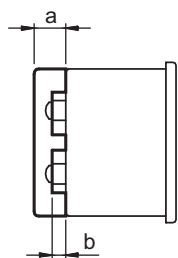
## Erhöhung der Schutzart der Messgeräte auf frontseitig IP65

Lieferbare Größen (Angaben in mm)

Plexiglas mit Gummirahmen

Für Normgröße	a	b
48 x 48	54 x 54	50 x 50
72 x 72	78 x 78	75 x 75
96 x 96	103 x 103	99 x 99
96 x 48	100 x 52	98 x 50

## Klemmenabdeckungen



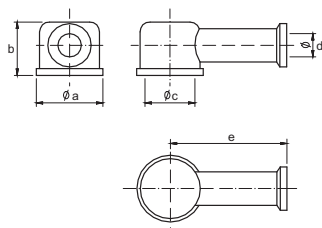
## Erhöhung des rückseitigen Berührungsschutzes auf IP20

Lieferbare Größen (Angaben in mm)

Kunststoff (Durchsichtig / weiß)

Für Normgröße	a	b
48 x 48	9	-
72 x 72	22	5
96 x 96	22	5
144 x 144	9	-

## Gummikappen



## Erhöhung des rückseitigen Berührungsschutzes auf IP20

Lieferbare Größen (Angaben in mm)

Gummikappen Naturkautschuk nach VGB4

Maße	klein	groß
a	15	20
b	12	16
c	10	15
d	6,5	6,5
e	30	35

## Montagehalterung



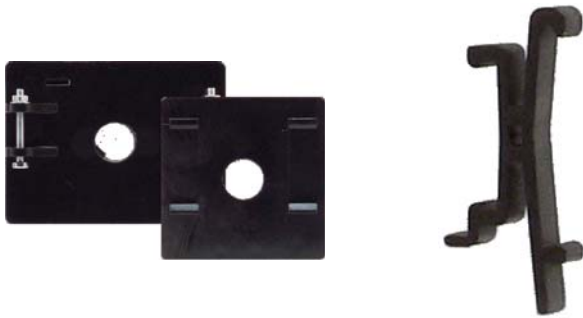
## Zum Befestigen von Einbaumessgeräten auf eine Montageplatte

Lieferbare Größen (in mm)

	96 x 96	72 x 72
Fenstermaß	92 x 92 +/- 1	68 x 68 +/- 1
Aussenmaße	106 x 106 +/- 1	82 x 82 +/- 1
Einstellbare Tiefe	84 - 145	84 - 145

# ZUBEHÖR STROMWANDLER

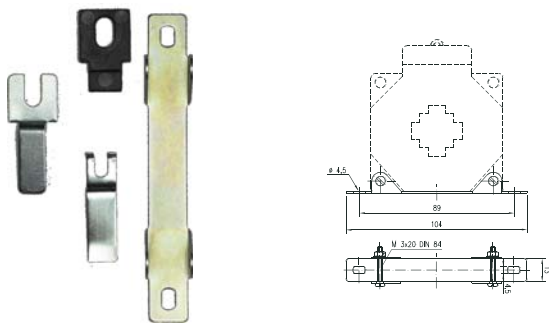
## Schnappbefestigungen für Hutschiene



## Zur Montage von Stromwandlern auf DIN Hutschienen

Lieferbar für folgende Stromwandler	
IB - Serie	AST - Serie
IBA, IBP	ASTR21
IB, IB-50	AST...
IBG, IBG-50	WST40
IBO	SMU, SMU/I

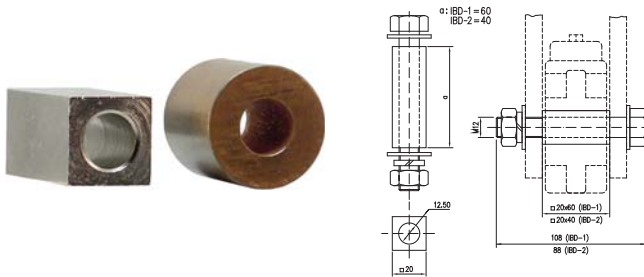
## Fußbefestigung für Stromwandler



## Zur Montage von Stromwandlern auf Montageplatten

Lieferbar für folgende Stromwandler	
IB - Serie	AST - Serie
IBA, IBP	ASTR21
IB, IB-50, IBG, IBG-50	AST...
IBR, IBR/I, IAP, IAM, IAG	WST40
IBO	SMU, SMU/I

## Durchführungen / CU-Hülse



## Zur Verwendung von Aufsteckstromwandlern als Rohrstabwandler

Lieferbare Größen	
IB - Serie	AST - Serie
IBD-1 -> Breite: 60 mm ( $d_o = 20 \times 20$ mm, $d_i = 12,5$ mm)	CU-Hülse -> Breite: 32 mm ( $d_o = 28$ mm, $d_i = 12,5$ mm)
IBD-2 -> Breite: 40 mm ( $d_o = 20 \times 20$ mm, $d_i = 12,5$ mm)	CU-Hülse -> Breite: 32 mm ( $d_o = 42$ mm, $d_i = 12,5$ mm)

## Schuko DIN Steckdose



## Schaltschranksteckdose zur Montage auf DIN Hutschiene

### Technische Daten / Maße (Angaben in mm)

Zum aufschnappen auf DIN Hutschiene		
Ausführung	mit grüne LED	standard
Länge/Breite/Höhe	87 / 44 / 61	87 / 44 / 61
Betriebsstrom	16 A	16 A
Werkstoff	PA 6	PA 6
Farbe	ähnlich RAL 7009	ähnlich RAL 7035
Gewicht	97 g	97 g

## Stützisolatoren mit Sechskant für Innenräume



## Zum isolieren von Stromführenden Bauteilen

### Lieferbare Größen

Baugröße	Durchschlagsfestigkeit 1 min.	Zugkraft	Max. Drehmoment	Umbruchkraft
M 6x30	10 kV	3,0 kN	15 Nm	2,0 kN
M 8x30	10 kV	5,0 kN	20 Nm	2,0 kN
M 6x35	10 kV	5,0 kN	15 Nm	2,0 kN
M 8x35	10 kV	5,0 kN	20 Nm	2,0 kN
M 8x40	10 kV	7,5 kN	20 Nm	3,0 kN
M 10x40	10 kV	7,5 kN	25 Nm	3,0 kN
M 10x50	10 kV	10,0 kN	25 Nm	3,5 kN
M 12x50	10 kV	10,0 kN	30 Nm	3,5 kN

## Schaltplantaschen



## Zur organisierten Ablage von Schaltplänen im Schaltschrank Die Schaltplantaschen werden in den Schaltschrank geklebt

### Lieferbare Größen (Angaben in mm)

Type	DIN A4-02	DIN A4-05	DIN A4-06	DIN C-07
Breite	264	180	140	210
Höhe	236	240	170	130
Tiefe	30	33	10	7
Werkstoff	Polystyrol	Polystyrol	Polystyrol	Polystyrol
Farbe	RAL 7035	glasklar	glasklar	glasklar
Gewicht	97 g	90 g	154 g	97 g